
Variabili e parametri

DEI
The University of Padova

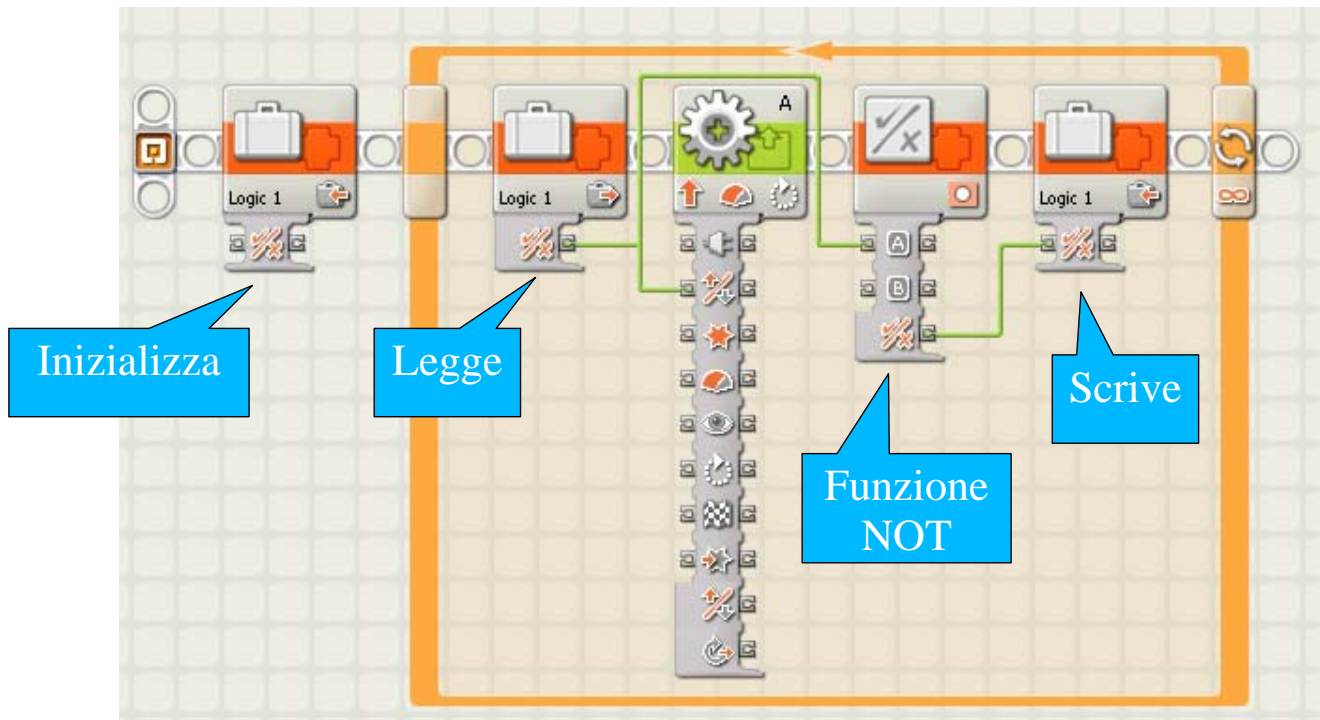
Questo materiale è stato sviluppato nell'ambito del progetto
"Teacher Education on Robotics-Enhanced Constructivist
Pedagogical methods" (TERECOP), finanziato dal programma
della Commissione Europea Socrates/Comenius/Action 2.1,
Agreement N° 128959-CP-1-2006-GR-COMENIUS-C21 2006-
2518/001-001 S02.



Variabili globali

- Si possono definire (creare) con un nome specifico, leggere e scrivere
 - Servono in tutti i casi in cui occorre mantenere informazioni di stato
 - Possono essere numeriche (intere), logiche o contenere stringhe di testo
-

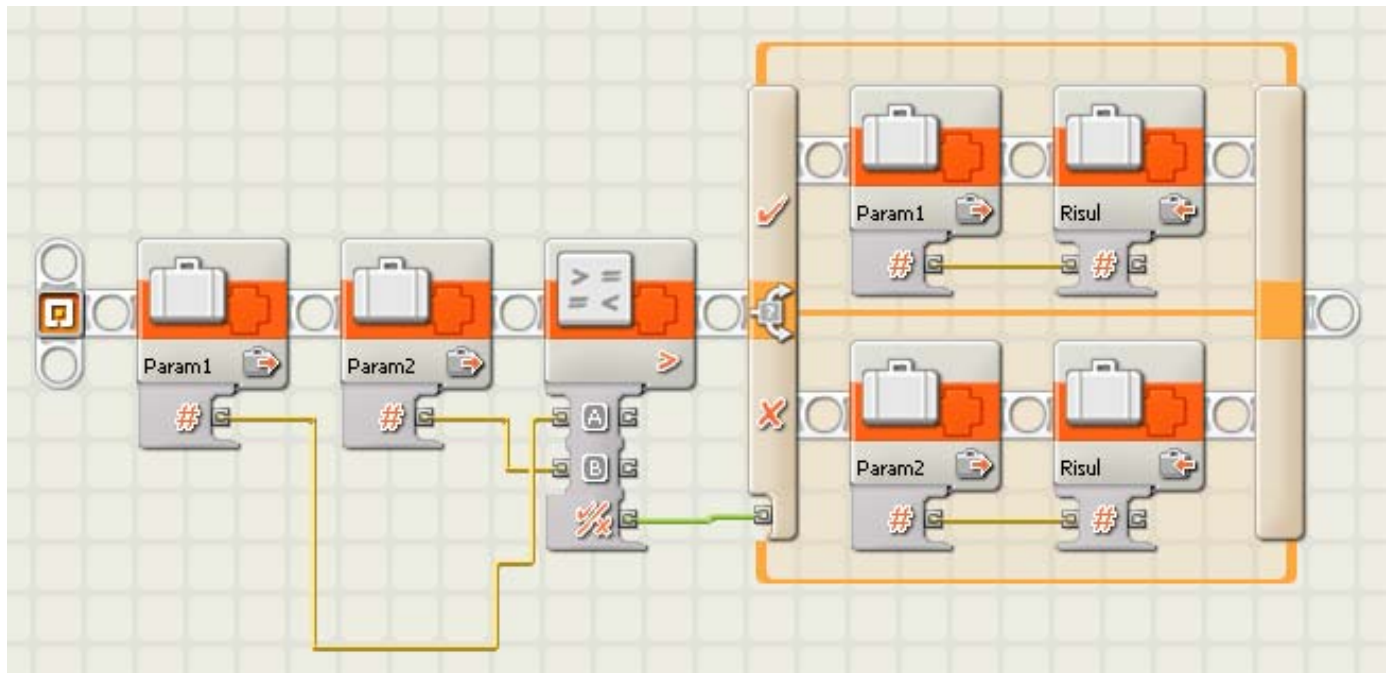
Esempio moto 'oscillante'



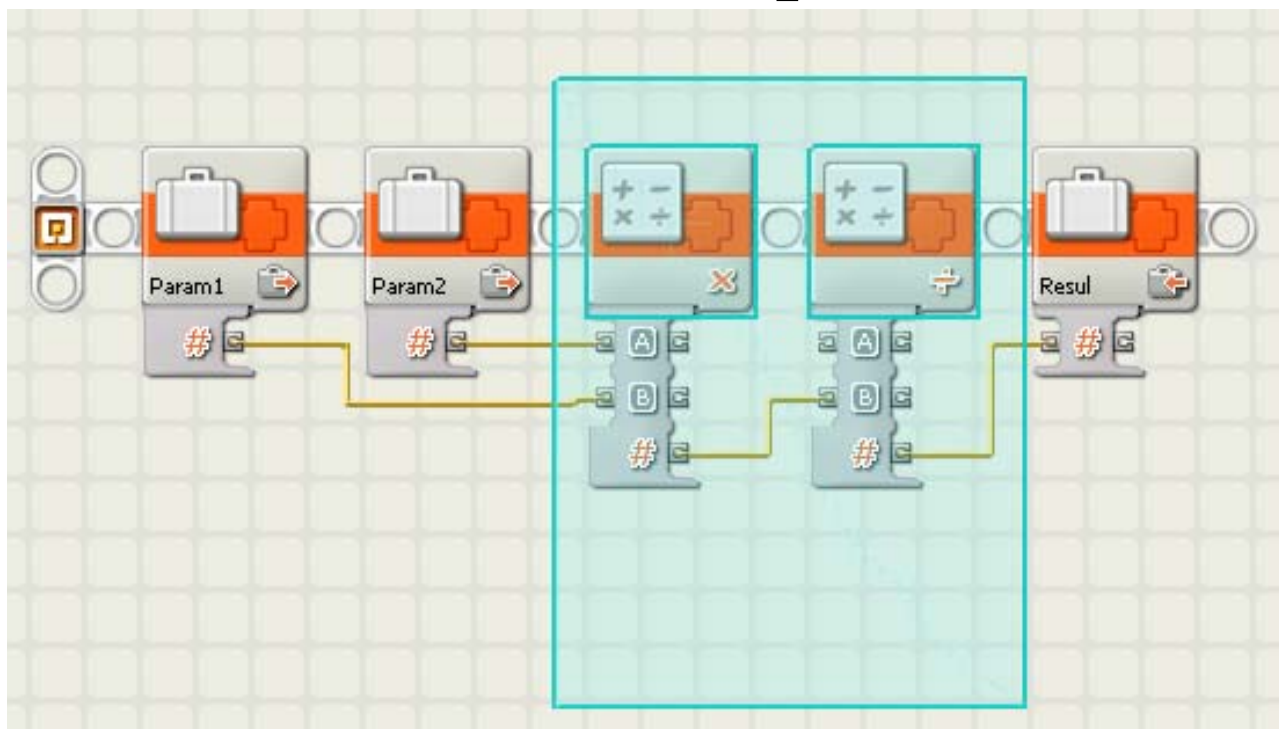
Verso una 'funzione'

- Le variabili possono essere usate per
 - fornire i valori di ingresso della funzione
 - memorizzare valori intermedi (come variabili temporanee)
 - memorizzare i risultati

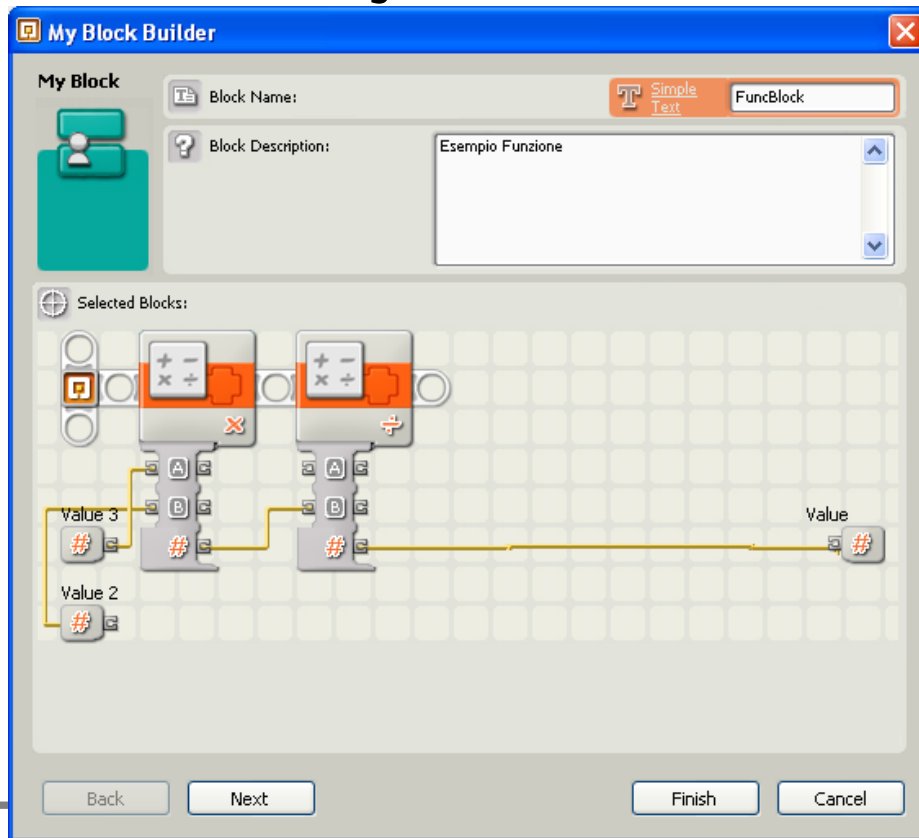
Calcolo del massimo di 2 valori



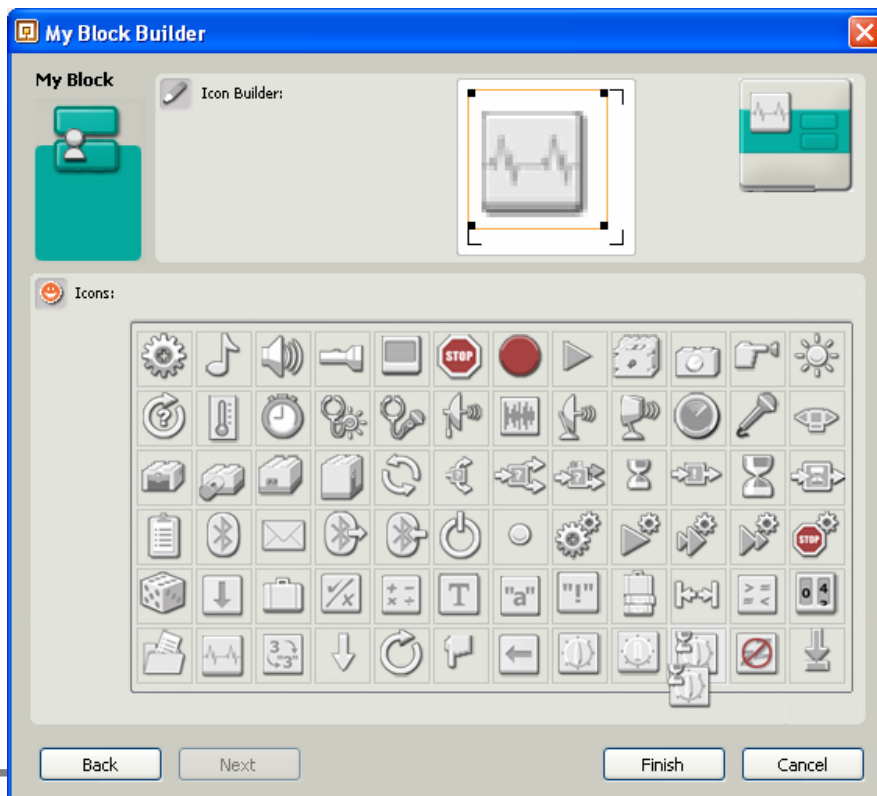
Come creare un macro comando o funzione con parametri



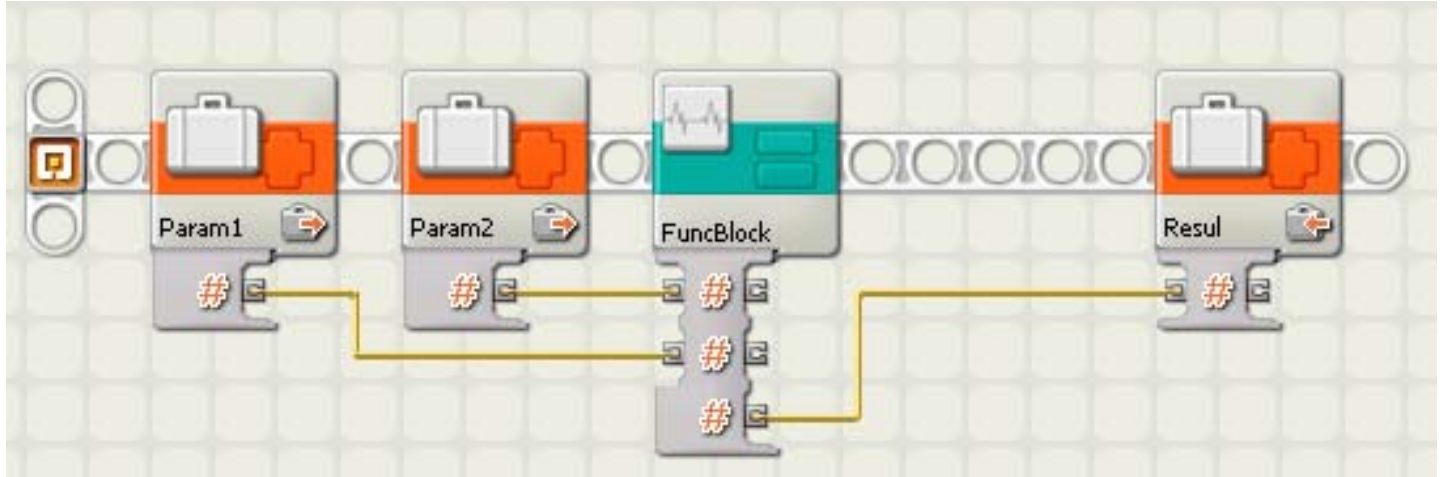
My Block



Icona rappresentativa



Ora appare come un comando



Homework

- Creare un blocco Square che restituisce il quadrato
- Creare un blocco Sin che restituisce il seno basandosi su valori tabellari presi da un file